

MICROinterruttori/SERIE.N

I microinterruttori della Serie N sono disponibili in due famiglie: Tipo N8 e Tipo N 16.

Queste famiglie di microinterruttori sono identiche per forma e dimensioni ma si differenziano per le caratteristiche elettriche e meccaniche.

Sono utilizzati soprattutto per lavatrici, lavastoviglie, asciugatori, ma sono possibili impieghi anche nel settore industriale, civile e automobilistico.

L'azionamento può avvenire con l'intervento diretto sul pulsantino, tramite una leva oppure con un pulsante telescopico che ne aumenta l'oltrecorsa.

E' possibile fornire due microinterruttori accoppiati ed azionati dalla medesima leva.

Siamo disponibili a sviluppare versioni speciali dietro richiesta di un quantitativo sufficiente.



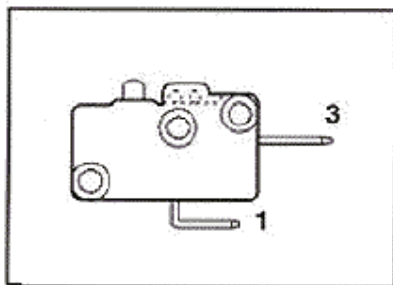
Materiali:

- Corpo in PA 66 caricato Fibra Vetro autoestinguente con resistenza al GLOW WIRE TEST 850°/C.
- Terminali ottone argentato
- Lamina mobile in CuBe
- Contatti in lega di argento

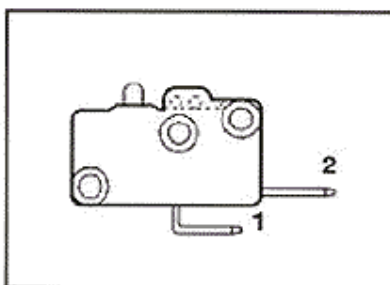
Caratteristiche per modello	N8	N16
Corrente resistiva max	8 A	16 A (n.a.)
Corrente motore max	2 A	10 A (n.c.)
Tensione d'impiego max	250 V a.c.	250 V a.c.
Temperatura d'impiego max	125° C	125° C
Forza d'azionamento	3,2 -:- 0,7 N	6-:-1 N
Durata meccanica	>10° cicli	> 10° cicli
Durata elettrica	>50-10° cicli	>50-10° cicli
Tipo di servizio	+++ freq.	+++ freq.
Distanza tra i contatti	<3 mm	<3mm
Resist. Alle correnti superficiali PTI	>250 V	>250 V
Tipi di terminali	6,3x0,8 mm	6,3x0,8mm

Versioni alternative

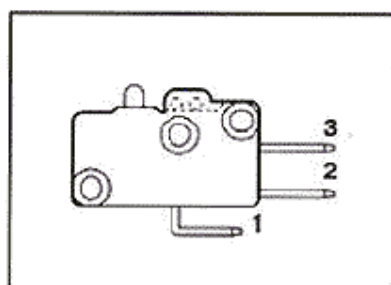
NORMALMENTE APERTO



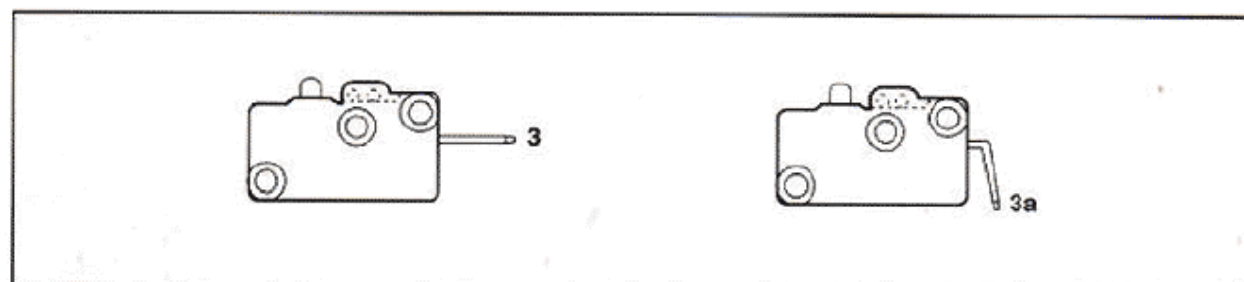
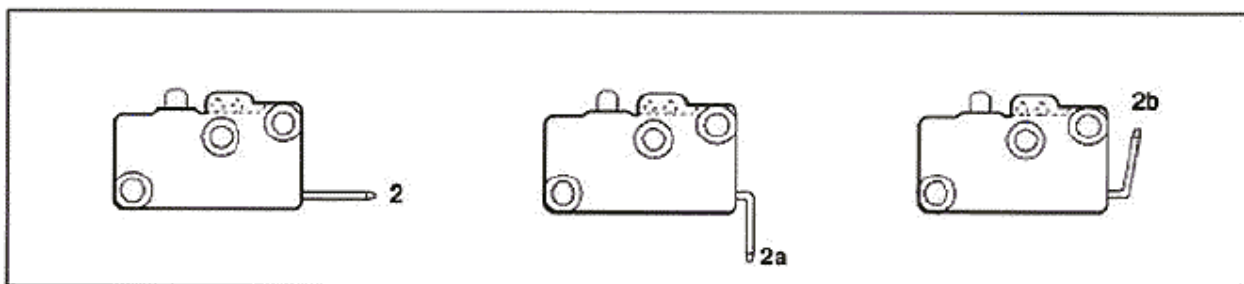
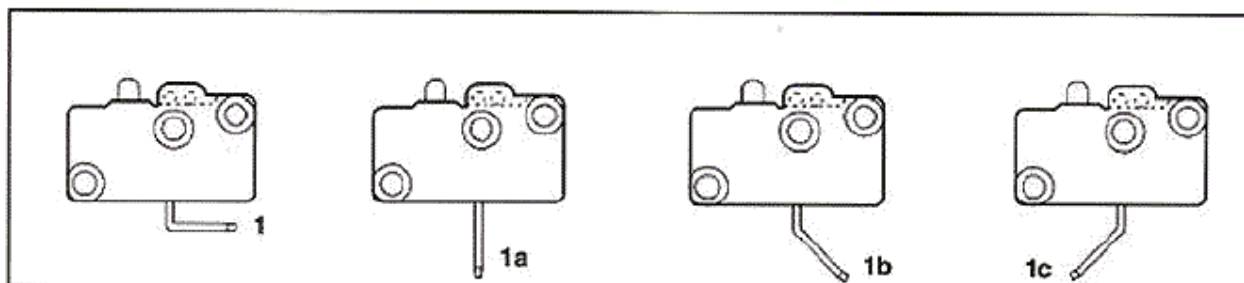
NORMALMENTE CHIUSO



DEVIATORE

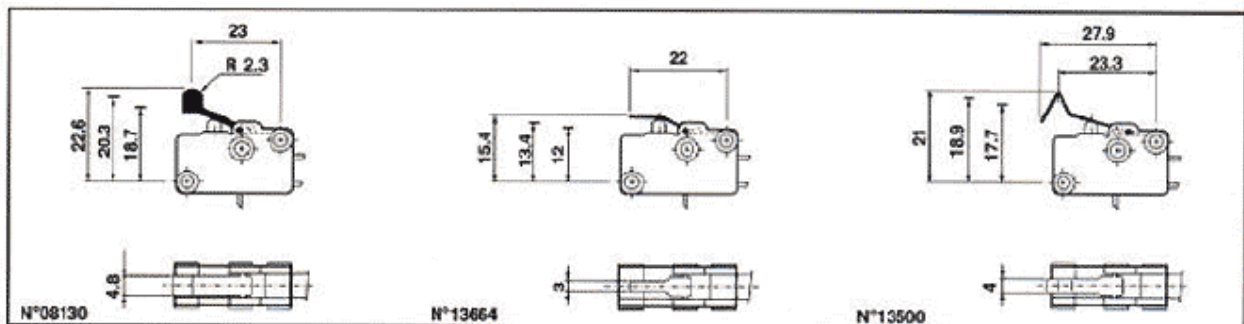
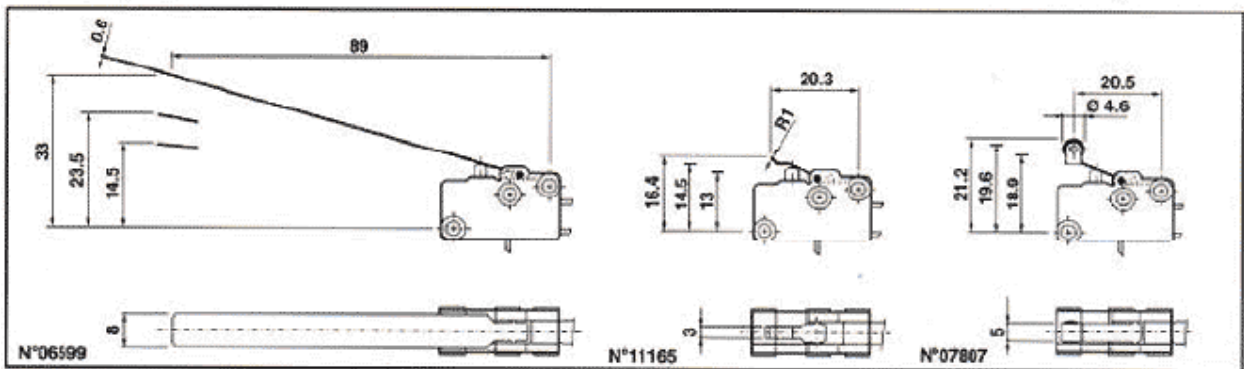
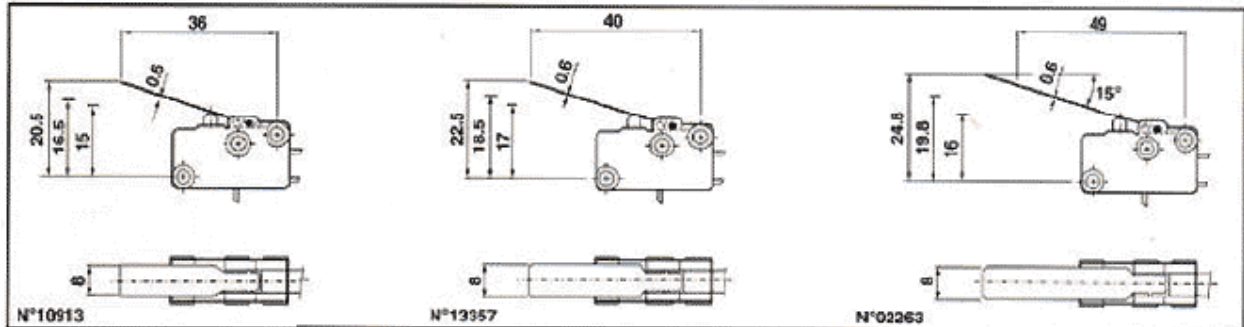
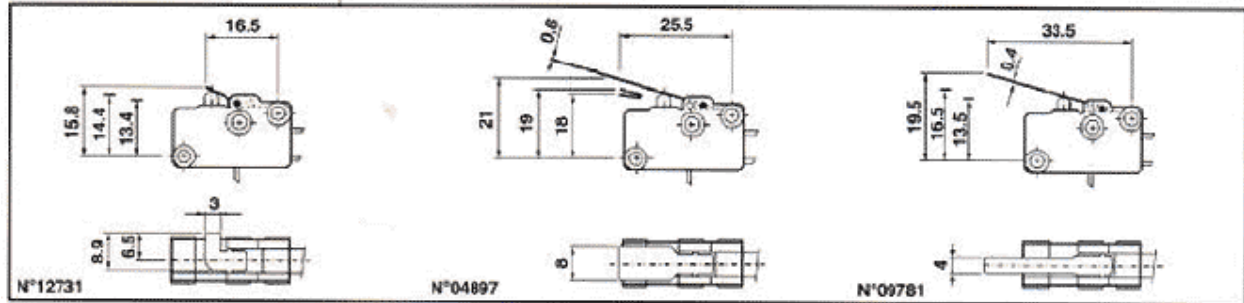


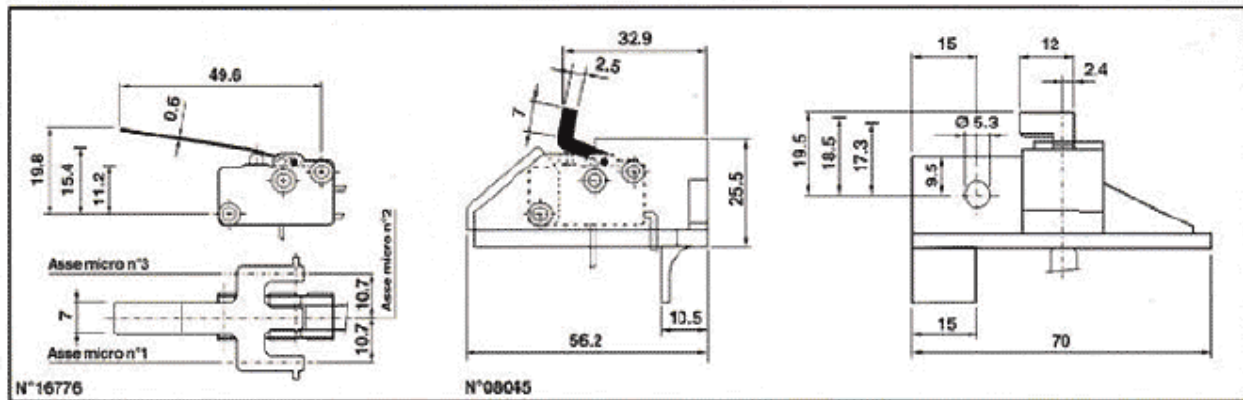
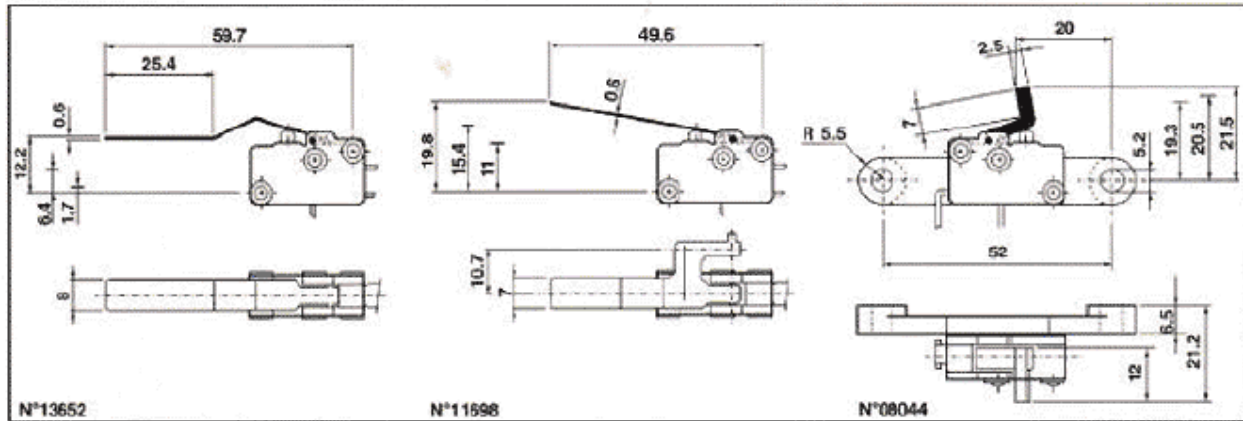
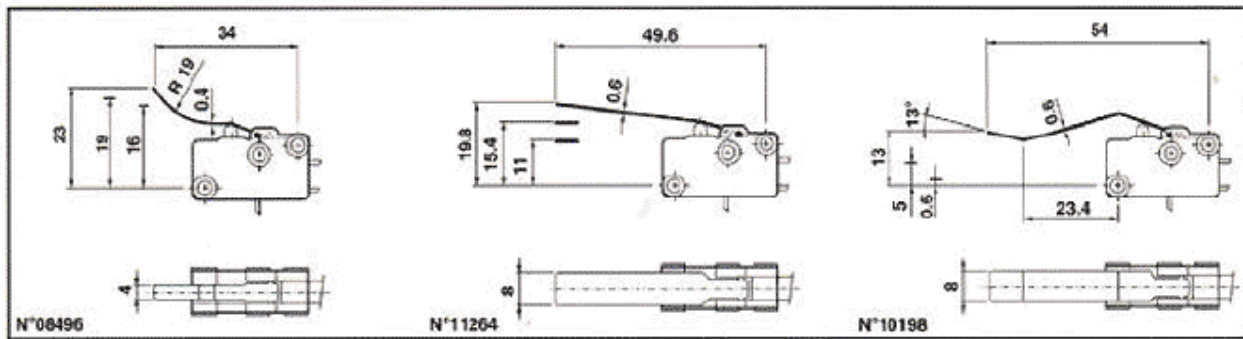
Disposizione dei terminali





Leve e pulsanti d'azionamento





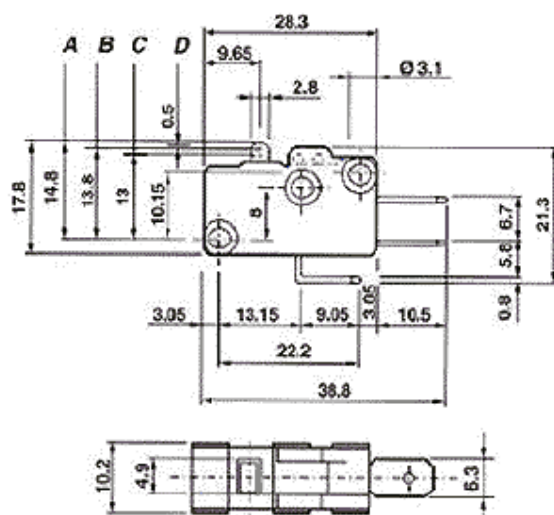
MILANO COMPONENTI s.r.l.
 Via Carlo D'Adda 30
 20143 MILANO
 tel. (39) 02 89421465 - fax. (39) 02 83249533

e-mail: info@milanocomponenti.com WEB: www.milanocomponenti.com



Caratteristiche dimensionali

- A Posizione di riposo
- B Posizione di scatto
- C Posizione di oltrecorsa
- D Differenziale



BLOCCETTO PORTA FASTON FEMMINE PER CONNESSIONE RAPIDA (polarizzata)

